

Prostore 720

Vriestkast 720 lt, -22/-15°C, R290, links draaiende deur

ARTIKEL _____

MODEL _____

NAAM _____

SIS _____

AIA _____



691323 (PS09F1FHCL)

Vriestkast, links draaiende rvs
deur, koelmiddel R290,
230v-50hz-1N

Omschrijving

Product Nr.

Vriestkast van 720 liter voor roosters 700x530 mm met digitaal display. Optiflow ventilatie systeem voor een verticale en horizontale luchtstroom, voor egale temperatuur. De elektronische besturing met drie sensors zorgt voor een optimale temperatuur beheersing. Temperatuur -22/-15°C, bij +43°C omgevingstemperatuur, klimaatklasse 5, energieklassen E. In- en uitwendig van roestvrijstaal AISI304, uitwendige achterwand van gegalvaniseerd staalplaat. 65 mm cyclopentaan isolatie voor een langdurige isolatie. Inwendige achter- en zijwanden uit twee delen roestvrijstaal met ronde hoeken. Bodemplaat uit één stuk roestvrijstaal met ronde hoeken. Verstelbare U-vormige geleiders op afneembare geleidersteunen. Zelfsluitende links draaiende deur met voetpedaal en slot, omkeerbare draairichting. Uitneembare ballonvormige magneetband met 3-voudige kamer voor extra isolatie. Intelligente deurrand verwarming voorkomt condensvorming, de werking is afhankelijk van de omgevingstemperatuur. IPX5 waterdicht digitaal display voor weergave van de temperatuur, HACCP gegevens en instelling van de luchtvochtigheid. Turbo stand voor continu vriezen of inkoelen van warme producten. In geval van foutieve temperatuur wordt deze opgeslagen in het geheugen met alarm signaal en melding op de display. Storingssignalering met symbolen op de display. Energiezuinige LED verlichting. Koelinstallatie met heet gas smeltwater verdamping. Frost Watch Control automatische ontdooiing gaat uitsluitend in werking als het noodzakelijk is. Koelmiddel R290. 5 geplastificeerde roosters 700x530 mm. 150 mm hoge roestvrijstalen stelpoten.

Goedkeuring:

Uitvoering

- Groot wit-digitaal display met de kast temperatuur en instelling daarvan en turbo cyclus (voor snelle afkoeling van warme beladingen).
- Digitale HACCP temperatuur controle: bij het bereiken van een kritische temperatuur worden akoestische en visuele alarmeringen geactiveerd. In het systeemgeheugen worden alarmeringen opgeslagen tot 2 maanden.
- Grote netto opslagruimte door de roosters van 700x520 mm.
- De geoptimaliseerde lucht circulatie in de kamer garandeert een egale temperatuur op alle roosters.
- Frost Watch Control3: automatische ontdooi cyclus met 3 sensoren, start uitsluitend als er ijs opgebouwd wordt in de verdamper. De ontdooi tijd wordt automatisch aangepast voor complete ontdooiing van al het ijs, voor een optimale energie efficiëntie.
- CFC en HCFC vrij, hoog ecologisch koelmiddel R290, ecologisch isolatiegas cyclopenthaan. Koelmiddel hydrocarbon R290 voor de laagste impact op het milieu (GWP = 3), voor reductie van de opwarming en afbraak van Ozon.
- De verdamper is buiten de kamer geplaatst, voor een grotere opslag capaciteit.
- Grotere effectieve netto opslagruimte door geleider steunen met veel plaatsingsmogelijkheden voor de geleiders met de roosters.
- Regelbare temperatuur van -15°C tot -22°C.
- 65 mm dikke polyurethaan isolatie met ecologisch cyclopenthaan injectiegas voor een langdurige isolatie met minimaal energieverbruik (thermische geleiding: 0,020 W/m²K).
- De deuren en de laden met ballonvormige magneetbandsluiting met drie luchtkamers voor een betere isolatie en minder energieverbruik, zonder gereedschap uitneembaar.
- De optische deur microscharnelaar stopt de ventilator bij openen van de deur, zodat energie bespaard wordt.
- Model voor 230V-50hz-1N elektrische aansluiting, voor aansluiting op een standaard wandcontactdoos.
- De energiebesparende LED lamp geeft een goede interne verlichting.
- Voorbereid voor aansluiting van een RS485 poort, voor connectie met een computer of met geïntegreerde HACCP systemen.
- Voldoet aan de belangrijkste internationale certificeringen en is CE gemarkeerd.
- Inclusief een degelijk voetpedaal, voor eenvoudig openen van de deur.

- De zelfsluitende deur is op locatie omkeerbaar voor links of rechts draaiend.
- Automatische verdamping van het smeltwater door middel van heet gas, direct onder het aggregaat.
- Voorbereid voor afstand alarmering.
- Laag geluidsniveau.
- Waterdicht front met IPX5 bescherming.
- Tropenbestendig (43°C omgevingstemperatuur).
- Dit apparaat is bedoeld voor gebruik bij omgevingstemperaturen tot 40°C.
- Connectiviteitsklaar: real time data toegang tot gelinkte apparaten van op afstand (optionele accessoire nodig).

Constructie

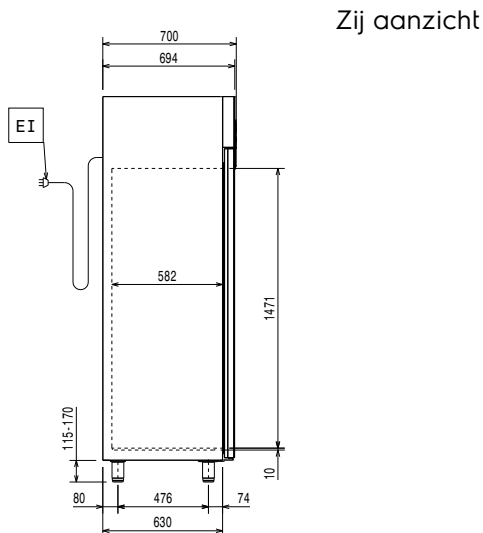
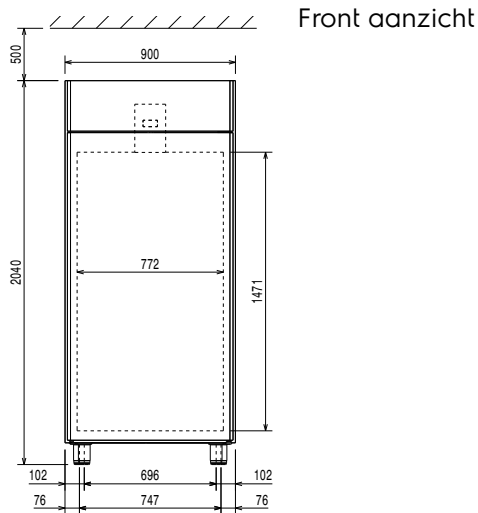
- Externe panelen van roestvrijstaal AISI304, externe achterwand van gegalvaniseerd staal.
- De binnenruimte met afgeronde hoeken, de bodemplaat geperst uit één stuk.
- De roestvrijstalen geleiders en geleidersteunen zijn zonder gereedschap te demonteren.
- De interne onderdelen zijn uitneembaar voor reiniging zonder gebruik van gereedschappen.
- Geperste roestvrijstalen deurgreep zonder naden die stof en vuil kunnen verzamelen.
- De belangrijkste componenten zijn goed bereikbaar voor makkelijk onderhoud.
- Ontwikkeld en geproduceerd in een ISO 9001 en ISO 14001 gecertificeerde fabriek.
- Automatische randverwarming van de deur.

Meegeleverde accessoires

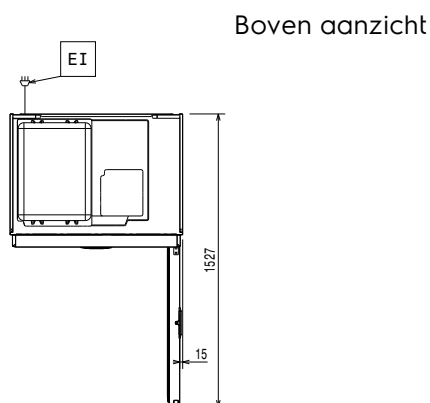
- 1 stuks VOETPEDAAL voor handenvrij openen van de deur, voor 1-deurs Ecostore en Prostore koel- en vriestkasten PNC 880324
- 5 stuks GELEIDERSET voor Prostore kast PNC 880335

Optionele accessoires

- ROESTVRIJSTALEN ROOSTER 2/1GN, 650x530x20 mm, voor 720 lt Prostore koel-vriestkasten PNC 880160
- GEPLASTIFICEERD ROOSTER 2/1GN, 650x530x40 mm, voor 720 lt Prostore koel-vriestkasten PNC 880306
- GELEIDERSET VOOR 2/1GN roosters, voor Prostore koel-vriestkasten PNC 880320
- ROESTVRIJSTALEN ROOSTER 700x530x20 mm, voor Prostore 720 lt kasten PNC 880323
- VOETPEDAAL voor handenvrij openen van de deur, voor 1-deurs Ecostore en Prostore koel- en vriestkasten PNC 880324
- SET VAN 4 STELPOTEN, hoogte 200 mm PNC 880325
- SET VAN 4 STELPOTEN met FLENS, marine uitvoering, hoogte 67 - 80 mm PNC 880326
- GELEIDERSET voor Prostore Marine kasten PNC 880327
- GELEIDERSET voor Prostore kast PNC 880335



EI = Elektrische aansluiting



Elektra

Voltage	691323 (PS09F1FHCL)	230 V/1 ph/50 Hz
Elektrisch max. vermogen		0.56 kW
Ontdooi vermogen		0.47 kW
Amperage		4.1 Amps
Stekker type		CE-SCHUKO
Energieverbruik, min, max		0 - 2.27 kW/h

Algemene gegevens

Bruto Inhoud	720 lt
Netto Inhoud	508 lt
Aantal deuren	1
Draairichting deur	Links draaiend
Externe afmetingen, lengte	900 mm
Externe afmetingen, breedte	700 mm
Externe afmetingen, diepte met geopende deur	1527 mm
Externe afmetingen, hoogte	2040 mm
Interne afmetingen, breedte	772 mm
Interne afmetingen, diepte	582 mm
Interne afmetingen, hoogte	1471 mm
Gewicht, netto	110 kg
Geluidsniveau	57 dBA
Aantal en type meegeleverde roosters	5 - 530x700
Extern materiaal	Roestvrijstaal AISI304 - DIN 1.4301
Intern materiaal	Roestvrijstaal AISI304 - DIN 1.4301
Aantal ophangpunten en onderlinge afstand	44; 22 mm
Waterdichtheid index	IP21

Overige gegevens

Controle type	Digitaal
Koelmiddel	R290
GWP index	3
Koelvermogen	586 W
Temperatuur, minimaal	-15 °C
Temperatuur, maximaal	-22 °C
Werking	Geventileerd
Isolatie	65 mm (Cyclopentaan)
Klimaat klasse	5

Productinformatie (in overeenstemming met EU Wetgeving 2015/1094)

Energieklasse (conform EU wetgeving 2015/1094):	E
Jaarlijks en dagelijks energieverbruik (conform EU wetgeving 2015/1094)	3285kWh/jaar - 9kWh/24uur
Klimaatklasse (conform EU wetgeving 2015/1094)	Zware belasting (klasse 5)
EEl index (conform EU wetgeving 2015/1094):	82,63

EU energie labels vanaf 1 Juli 2016

Het schema van Europese energie labels voor professionele koelkasten en vrieskasten is gebaseerd op de instelling vereisten van de Minimum Energy Performance standaard voor commerciële koelkasten die verkocht worden binnen de EU. Deze vereisten zijn opgesteld voor het bevorderen van energie besparing en een milieuvriendelijke benadering voor professioneel gebruik. Het schema van Europese energie labels is van toepassing voor alle fabrikanten en importeurs die producten promoten en verkopen binnen de EU en deze zijn verplicht voor Europa.

Belangrijk: alle producten die energie verbruiken boven het minimale level mogen niet meer verkocht worden binnen de EU vanaf 1 Juli 2016.

